

FOA

Filtro ondulato metallico





FOA filtro ondulato metallico



Versioni

FOA (versione standard)

Con telaio zincato e reti zincate elettrosaldate 12x24, setto in calza tubolare in alluminio

Caratteristiche generali

I filtri FOA sono costruiti con un telaio in lamiera zincata ed un setto in calza tubolare in alluminio contenuta da due reti zincate elettrosaldate 12x24.

Il setto filtrante utilizzato nel filtro FOA presenta bassissime perdite di carico.

E' possibile eseguire filtri anche con spessore 98/100 mm

Applicazione

Prefiltrazione grossolana di polveri e grossi inquinanti sospesi nell'aria. Filtrazione di nebbie oleose

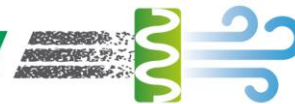
Condizioni di utilizzo e pulizia

Temperatura massima di esercizio: 200 °C

Velocità di attraversamento del setto filtrante consigliata: 1,5-2,5 m/s

Perdita di carico massima finale per la sostituzione dei filtri: 250 Pa

E' possibile pulire i filtri con aria. Da evitare la pulizia con acqua o con sostanze che possano attaccare la lamiera zincata e l'alluminio.



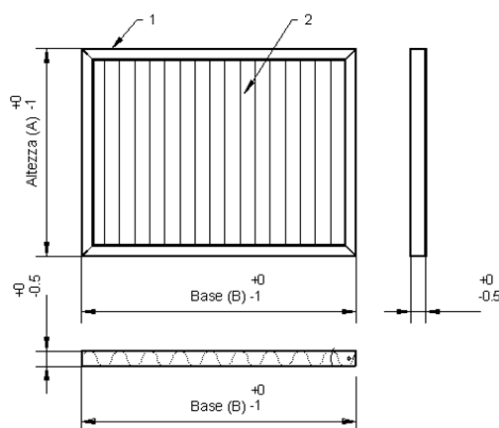
Superficie filtrante

Spessore filiro	Fattore di moltiplicazione
48	2
98	3

Esempio

Filtro FOA 592x592x98 presenta una superficie filtrante pari a 3 volte quella frontale ovvero circa 1 m²

Dimensioni



Leggenda

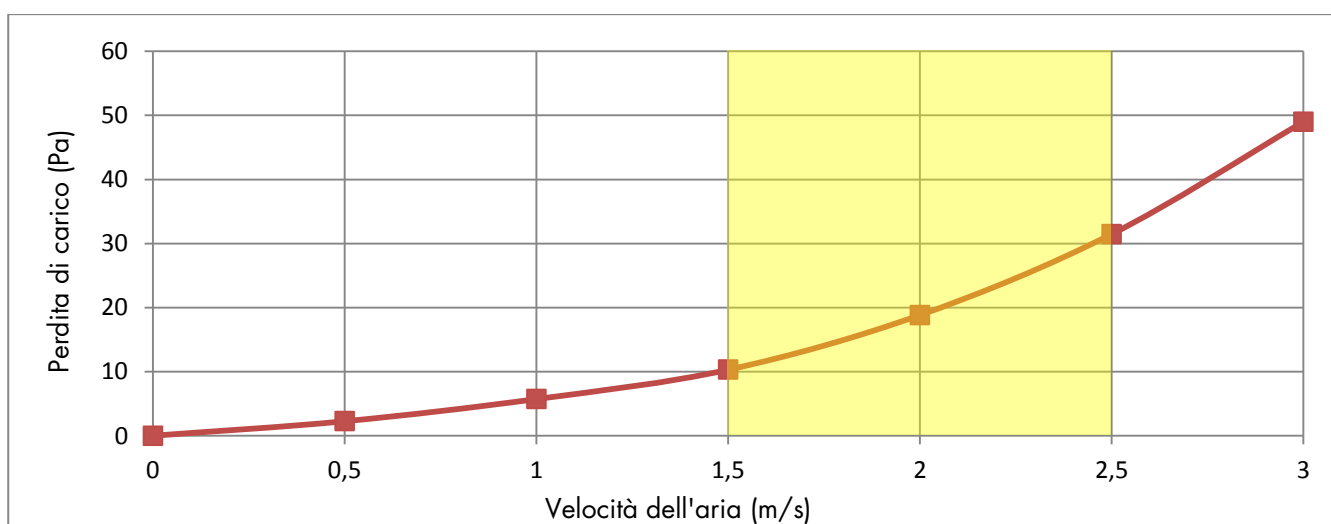
- 1) Telaio in lamiera zincata
- 2) Reti microstirate di contenimento zincate elettrosaldate 12x12
- 3) Setto in calza tubolare alluminio in multistrato

Dati identificativi

Dati identificativi per ordine

- Quantità
- Base (B)
- Altezza (A)
- Spessore (Sp) - Spessore standard 48

Grafico perdita di carico setto filtrante



Area d'impiego consigliata

Ricordiamo che i valori indicati sono da considerarsi come indicativi.