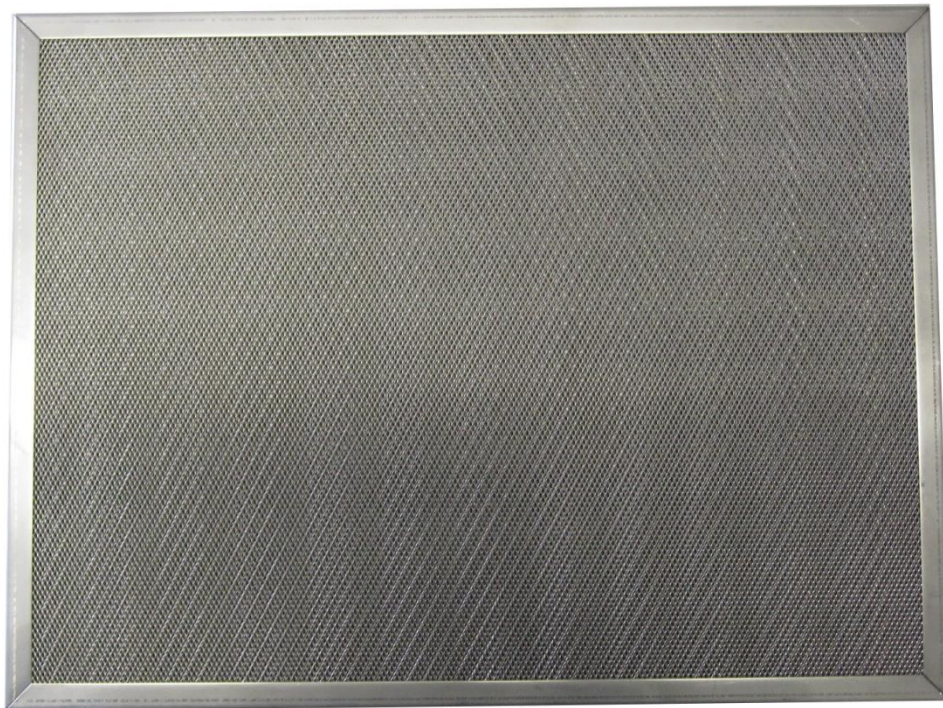




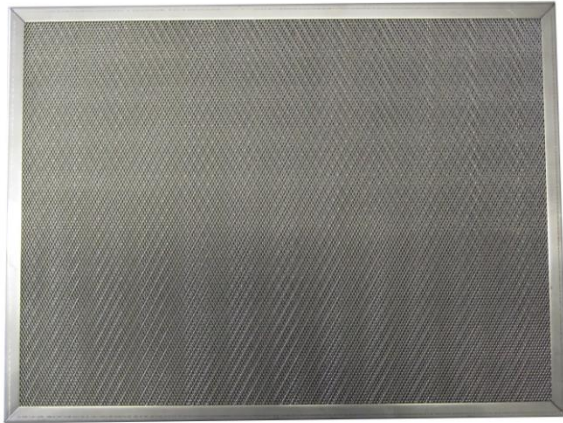
FNX/P

Filtro metallico





Filtro metallico FNX/P



Versioni

FNX/P (versione standard)

Costruito completamente in acciaio inox AISI 304. Retine esterne piane con maglia 4x2.2 e reti ondulate interne con maglia 6x3

Accessori

Pomelli in acciaio inox

Maniglia a ribaltina inox

Maniglia a tegolo

Inseri filettati inox

Caratteristiche generali

I filtri FNX/P sono costruiti completamente in acciaio inox AISI 304 e vengono normalmente utilizzati come mezzo filtrante nelle cappe da cucina industriali. Hanno una elevata capacità di ritenzione dei grassi e degli eventuali aerosol sospesi nell'aria. I filtri FNX/P hanno una durata illimitata.

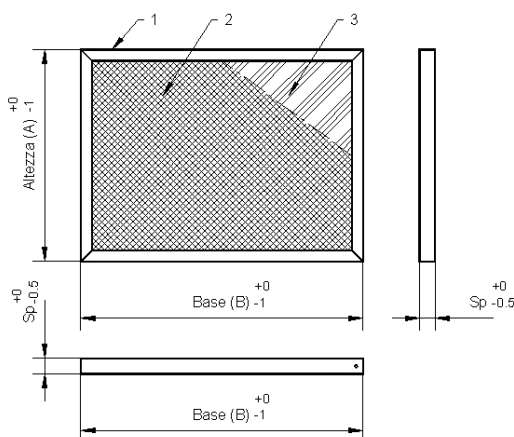
Applicazione

Idonei per la filtrazione di vapori grassi e nebbie oleose nell'industria alimentare. Utilizzati prevalentemente come filtri nelle cappe da cucina.

Manutenzione

E' possibile pulire i filtri con acqua e detersivi idonei a trattare il grasso da cucina. La pulizia può avvenire direttamente in lavastoviglie.

Dimensioni



Leggenda

Dati identificativi per ordine

1. Telaio in lamiera acciaio inox AISI 304
2. Reti esterne piane maglia 4x2.2
3. Reti interne ondulate maglia 6x3

Dati identificativi

Dati identificativi per ordine

- > Quantità
- > Base (B)
- > Altezza (A)
- > Spessore – standard 12,5 e 23

Pagina 2 di 2