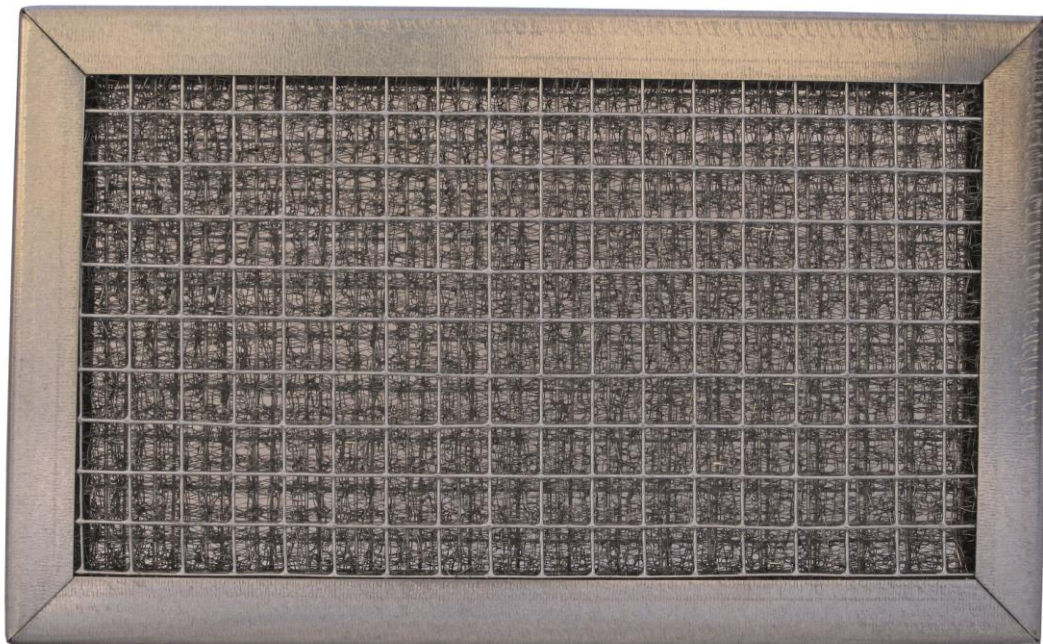




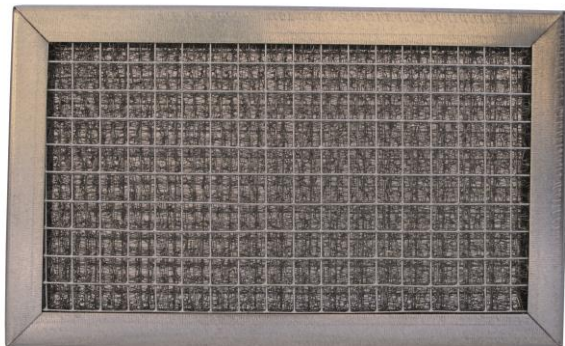
FPZ

Filtro piano metallico





FPZ filtro piano metallico



Versioni

FPZ (versione standard)

Con telaio in lamiera zincata e reti zincate elettrosaldate
maglia 12x12 filo 0.8, setto in calza tubolare zincata

Caratteristiche generali

I filtri FPZ sono costruiti con un telaio in lamiera zincata ed un setto in calza tubolare in filo zincato contenuta da due reti zincate elettrosaldate con maglia 12x12 filo 0.8

Il setto filtrante utilizzato nel filtro FPZ presenta bassissime perdite di carico.

Applicazione

Prefiltrazione grossolana di polveri e grossi inquinanti sospesi nell'aria. Filtrazione di nebbie oleose

Condizioni di utilizzo

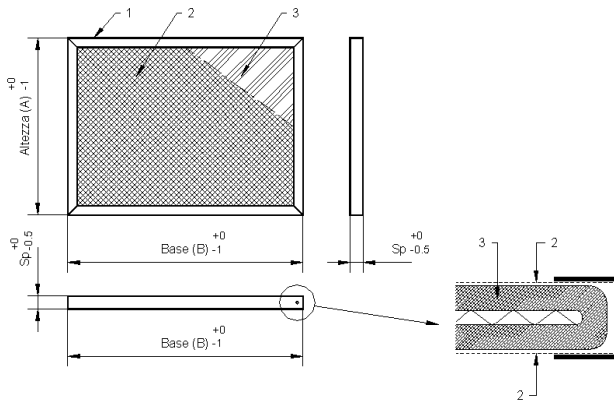
Temperatura massima di esercizio: 200 °C

Velocità di attraversamento del setto filtrante consigliata: 1,5-2,5 m/s

Perdita di carico massima finale per la sostituzione dei filtri: 150 Pa



Dimensioni



Leggenda

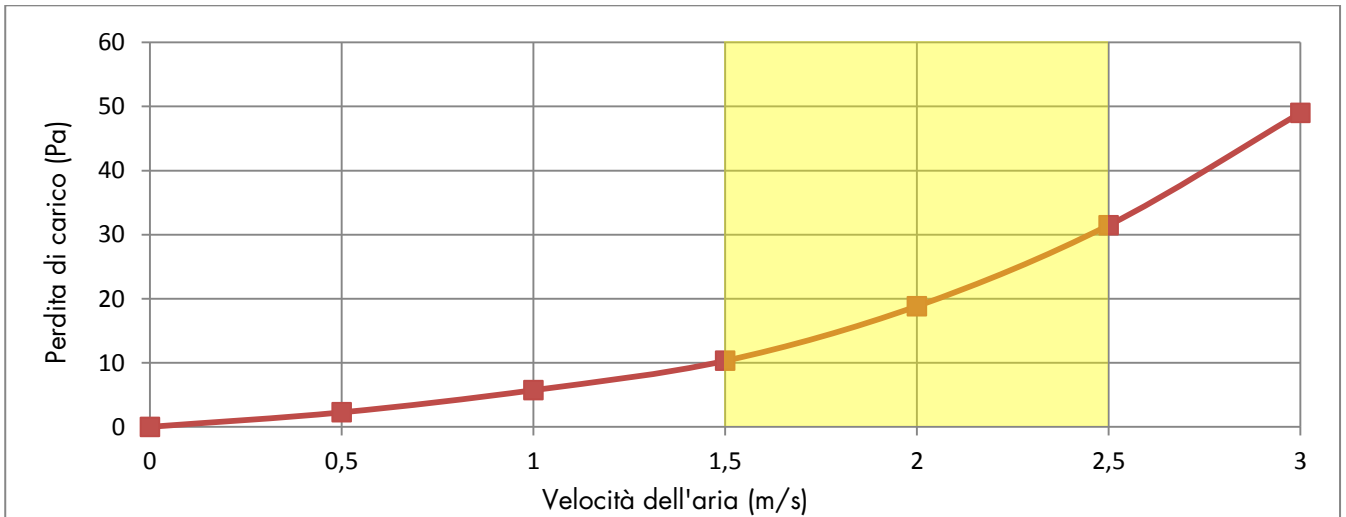
- 1) Telaio in lamiera zincata
- 2) Reti zincate elettrosaldate 12x12 filo 0.8
- 3) Setto in calza tubolare zincata in multistrato

Dati identificativi

Dati identificativi per ordine

- Quantità
- Base (B)
- Altezza (A)
- Spessore (Sp) – Spessore standard 12, 23 e 48

Grafico perdita di carico setto filtrante



Area d'impiego consigliata

Grafico valido per filtri spessore 23 mm

Ricordiamo che i valori indicati sono da considerarsi come indicativi.

