



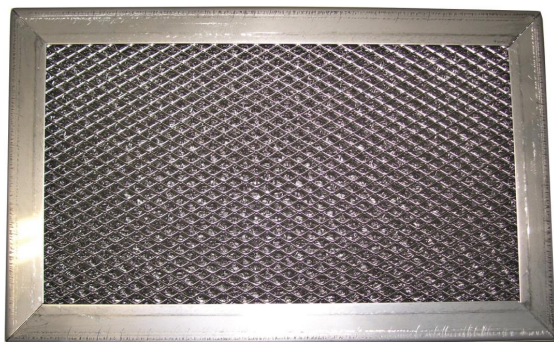
FXX

Filtro piano metallico





FXX filtro piano metallico



Versioni

FXX (versione standard)

Con telaio in acciaio inox AISI 304L e reti microstirate inox AISI 304 a maglia esagonale 10x5, setto in calza tubolare inox AISI 304

FXX/G3

Con telaio in acciaio inox AISI 304L e reti microstirate inox AISI 304 a maglia esagonale 10x5, setto in calza tubolare inox AISI 304. Anima interna con doppia microrete e adesivizzante (certificato G3 per spessore 23).

Caratteristiche generali

I filtri FXX sono costruiti con un telaio in lamiera di acciaio inox AISI 304L ed un setto in calza tubolare inox contenuta da due reti microstirate sempre in inox AISI 304.

Il setto filtrante utilizzato nel filtro FXX presenta bassissime perdite di carico.

Applicazione

Prefiltrazione grossolana di polveri e grossi inquinanti sospesi nell'aria. Filtrazione di nebbie oleose

Condizioni di utilizzo

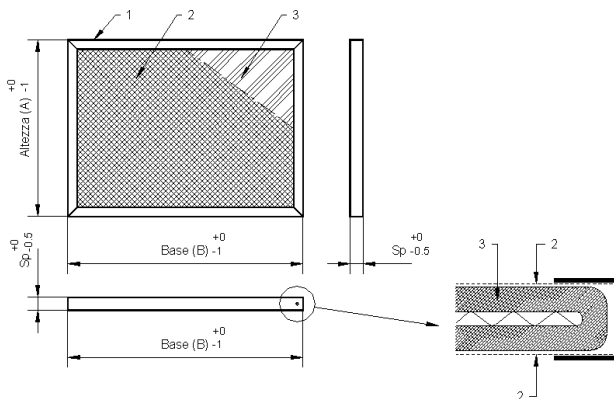
Temperatura massima di esercizio: 200 °C

Velocità di attraversamento del setto filtrante consigliata: 1,5-2,5 m/s

Perdita di carico massima finale per la sostituzione dei filtri: 150 Pa



Dimensioni



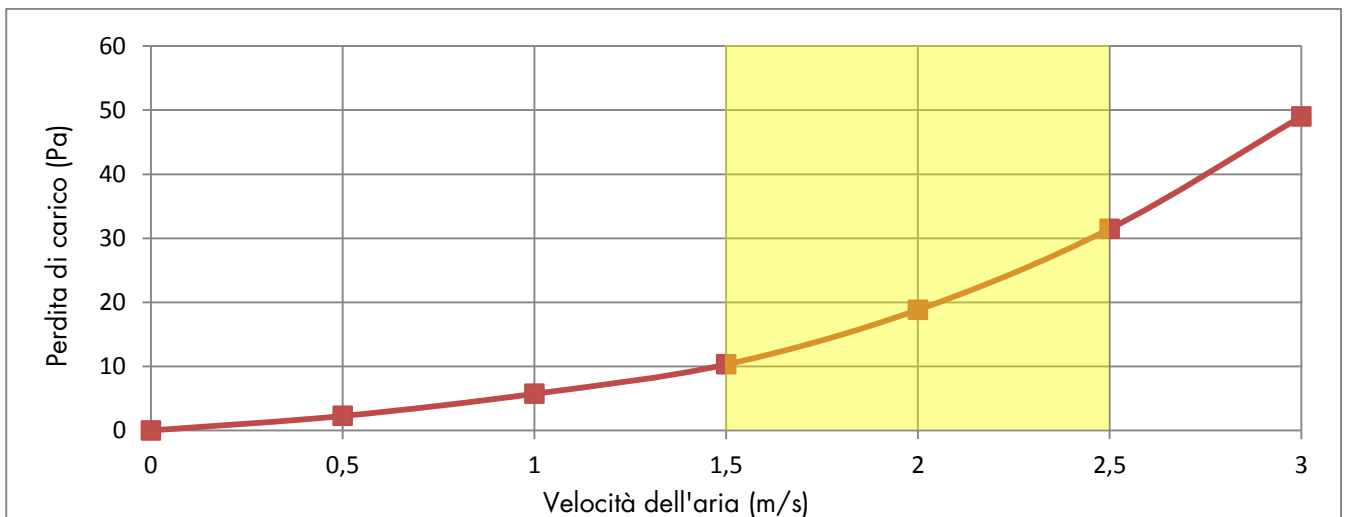
Leggenda

- 1) Telaio in lamiera inox AISI 304L
- 2) Reti microstirate di contenimento in inox AISI 304 maglia 10x5.5
- 3) Setto in calza tubolare inox AISI 304 in multistrato

Dati identificativi

- Dati identificativi per ordine
- Quantità
 - Base (B)
 - Altezza (A)
 - Spessore (Sp) – Spessore standard 12, 23 e 48

Grafico perdita di carico setto filtrante



Area d'impiego consigliata



Grafico valido per filtri spessore 23 mm

Ricordiamo che i valori indicati sono da considerarsi come indicativi.